

CX-WEC13-TS

Trousse de commande de porte d'urgence

INSTRUCTIONS D'INSTALLATION

DANS LE CAS D'UNE URGENCE POUSSER LE BOUTON D'URGENCE POUR ACTIVER LE SIGNAL SONORE ET VISUEL



THIS PACKAGE INCLUDES:

1 - Commutateur de bande	2 - Joint d'étanchéité en mousse	x 5/16po	2 - Vis inviolables 6-32 x 1po
1 - CM-AF501SO LED	1 - Joint annulaire	2 - Prises murales pour béton	2 - Vis à tête fraisée en acier inoxydable 6-32 x 1po
1 - CM-AF141SO	1 - Ensemble d'étiquettes	2 - Prises murales pour cloison sèche de 3/16po	1 - Plaquette en acier inoxydable
1 - CX-LRS24	1 - Base à DEL	2 - Capuchons de connexion	2 - Tournevis inviolables
1 - CM-SE21 Panneau d'aide d'urgence	1 - Verre	4 - Vis 6-32 x 3/4po	1 - Anneau de blocage
1 - CM-1205/14-60KD	4 - Vis 6-32 x 3/4po	2 - Vis inviolables 6-32 x 3/4po	1 - 18 AWG Fil soudé
	1 - Vis de blocage cruciforme 2-28		

1. DESCRIPTION

Le kit de commande de porte d'urgence CX-WEC13-TS vous permet d'appuyer sur le commutateur à ruban "APPUYEZ POUR L'AIDE D'URGENCE" pour signaler l'aide en allumant l'annonceur "Assistance Requise" et en activant son sondeur.

Le CX-WEC13-TS comprend un interrupteur à bande, une réinitialisation de l'interrupteur à clé CM-1205/14-60KD, un sondeur à dôme à DEL CM-AF141SO à une seule bande, un annonceur à DEL CM-AF501SO avec sondeur, un système de relais de verrouillage CX-LRS24 et une signalisation d'assistance d'urgence CM-SE21A.

Note: Le système de commande de porte d'urgence CX-WEC13-TS est conforme à la section 3.8.3.12 du Règlement 368/13 de l'OBC.

2. LE FONCTIONNEMENT EN UN COUP D'ŒIL

Lorsque vous appuyez sur l'interrupteur à ruban "APPUYEZ POUR L'AIDE D'URGENCE", il active la lumière et le sondeur CM-AF141SO le long du couloir pour signaler l'aide, et l'indicateur LED CM-AF501SO à l'intérieur s'active également pour confirmer que l'action a eu lieu.

Une fois l'urgence prise en charge, vous pouvez utiliser l'interrupteur à clé CM-1205/14-60KD pour réinitialiser le système.

Power

Le CM-AF501SO, le CM-AF141SO et le CM-1205/14 peuvent être alimentés avec 12/24 VCA/VDC.

Note: Lorsque le CX-WEC13-TS est intégré à un kit de commande de toilette Camden, l'alimentation VDC doit être utilisée pour empêcher la porte de frapper de bourdonner.

3. SPECIFICATIONS

Commutateur de bande	
Type d'interrupteur	Momentané
Force d'activation	5 lbs. (22 N) nominal
Tension et courant	1 Amp Max @ 24 VAC/DC
Température de fonctionnement	0 to 122°F (-18 to 50°C)
Dimensions	33-1/2po H x 1-1/32po W x 1/2po D (851mm x 26mm x 13mm)
CM-1205/14-60KD Interrupteur à clé	
Tension	12-24V AC/DC
Évaluation des contacts	6A @ 30VDC (Norme)
Durée de vie de l'interrupteur	100,000 cycles
Plage de température	32°F - 185°F (0°C - 80°C)
Finition standard	Stainless Steel
Dimensions	4-1/2po H x 2-3/4po W x 1-1/2po D (114mm x 70mm x 38mm)
CM-AF141SO Sondeur à dôme à DEL monogroupe	
Tension	12V to 24V AC/DC
L'éclairage	LED
Tirage actuel	70mA Max.
Sondeur	Piezo, 93dB @ 1m Max. (3 ft.)
Dimensions	4-9/16po H x 2-15/16po W x 2-1/16po D (115mm x 75mm x 53mm)

CX-WEC13-TS Trousse de commande de porte d'urgence

INSTRUCTIONS D'INSTALLATION

CM-AF501SO Annonciateur à DEL avec sondeur		CX-LRS24 Ensemble de relais à verrouillage	
Tension	12V to 30V AC/DC	Tension	24V AC/DC
L'éclairage	LED	Tirage actuel	70mA Max
Tirage actuel	30 - 75mA	Intrants	1 x NC Dry, 1 x NO Dry
Température de fonctionnement	32°F - 176°F (0°C - 80°C)	Extrants	1 x NC Dry, 1 x NO Dry
Sondeur	Réglable,, 85dB @ 10cm max.	Évaluation des contacts	5A @ 30 VDC
Dimensions	4-1/2po H x 2-3/4po W x 9/16po D (114mm x 70mm x 15mm)	Durée de vie électrique	100,000 @ Rated Capacity
CM-SE21 Signalisation d'aide d'urgence		Dimensions	
Dimensions	12-1/2po H x 8-1/2po W (317.5mm x 215.9mm)	1-1/16po H x 13-13/16po W x 27/32po D (27mm x 351mm x 21mm)	

4. DIMENSIONS

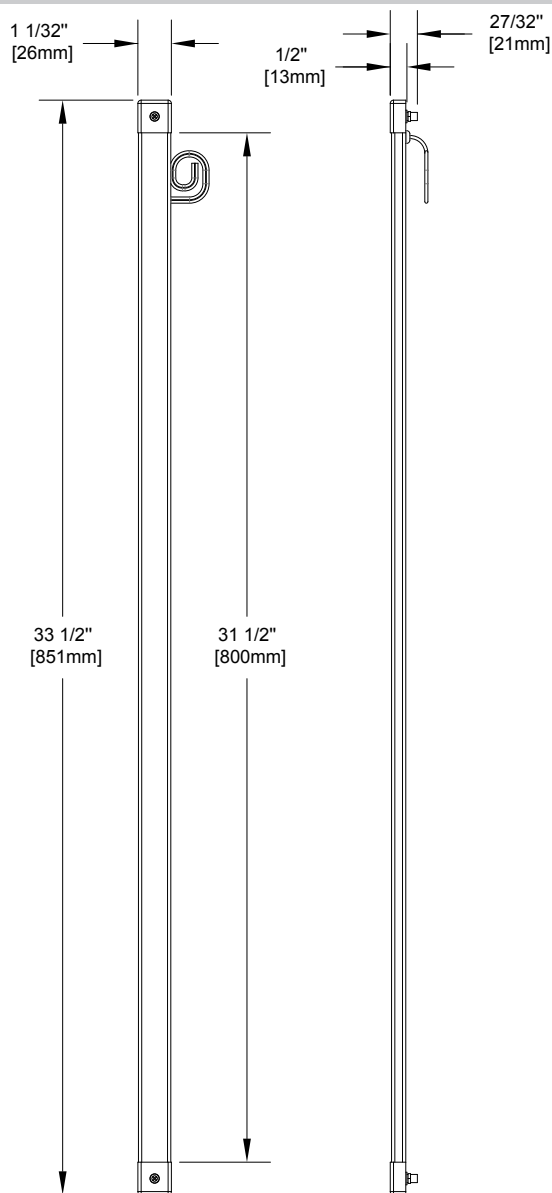


Figure 4.2 1205/14 Dimensions

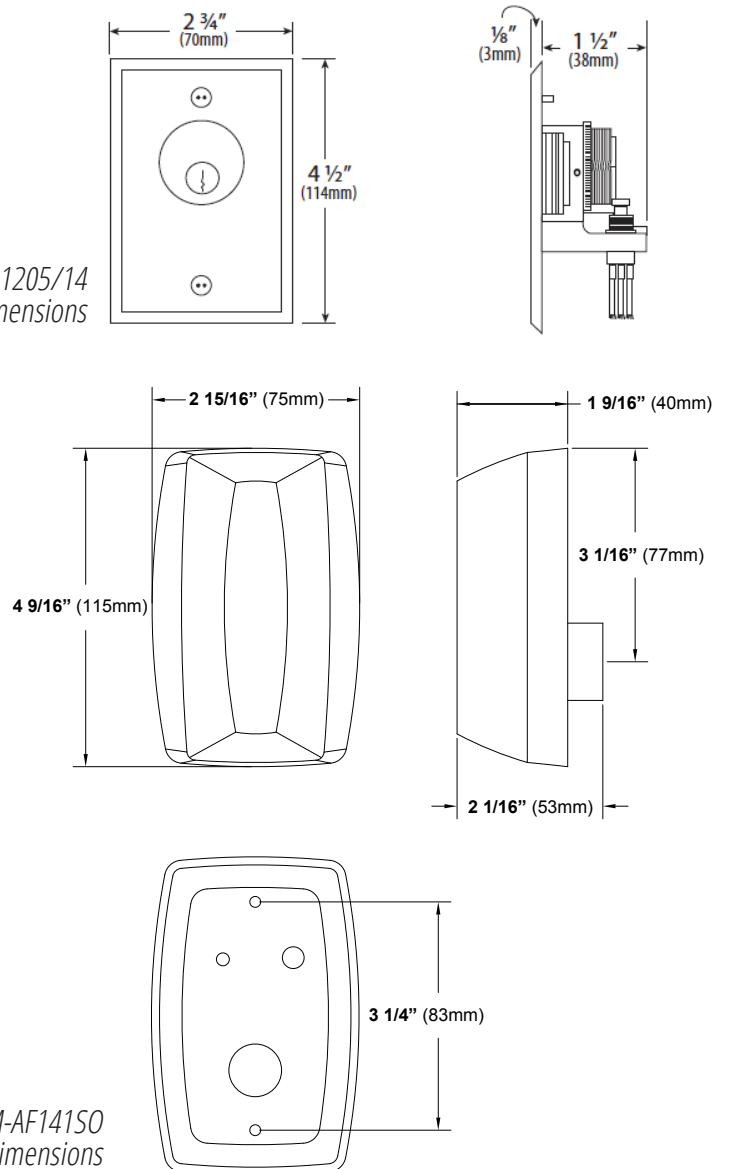


Figure 4.3 CM-AF141SO Dimensions

Figure 4.1 Commutateur de bande Dimensions

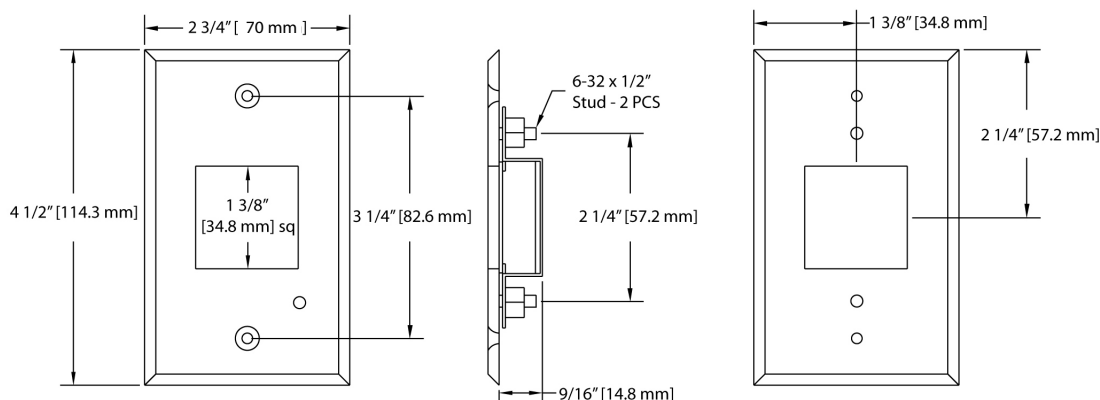


Figure 4.4 CM-AF501SO Dimensions

5. INSTALLATION

Commutateur de bande Installation

1. Déterminez l'emplacement du commutateur de bande.

Note: Conformément au système d'appel d'urgence "R-2.3.8 (8)" des Lignes directrices de conception pour l'accessibilité de Toronto: "Les toilettes universelles doivent être équipées d'un système d'appel d'urgence qui: (g) comporte des parties ou des commandes utilisables consistant en une bande de poussée d'urgence verticale s'étendant entre 200 mm et 1050 mm A. F. F. et située à moins de 500 mm de la toilette".

2. Marquez les trous pour le câblage et les deux vis de montage.
3. Utilisez un foret de 7/64" ou #35 pour percer les deux trous traversants de montage.
4. Utilisez un foret de 23/64 po pour percer le trou pour le câblage.
5. Placez l'interrupteur à ruban sur le mur pour qu'il corresponde au câblage et aux trous traversants.
6. Insérez le câblage.
7. Fixez l'interrupteur à ruban avec les deux vis de 6 à 32 x 3/4 po, la rondelle, la rondelle de blocage et l'écrou de l'autre côté. (Voir la figure 5.1)

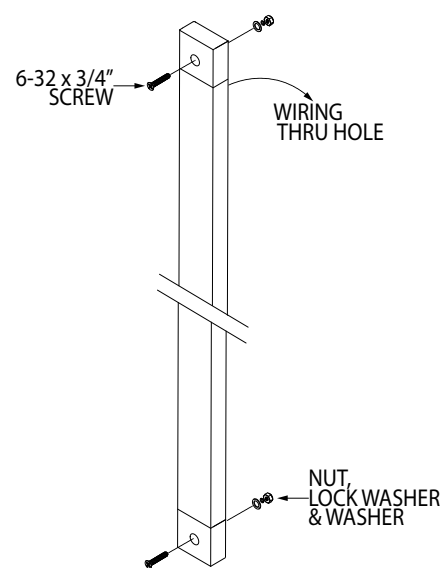


Figure 5.1 Commutateur de bande Installation

CM-AF501SO Installation

CM-AF501SO fournit une signalisation lumineuse avec un indicateur sonore. Il est fourni avec une plaque frontale en acier inoxydable qui peut être montée sur un boîtier électrique à un seul groupe avec seulement 1/2" de profondeur requise.

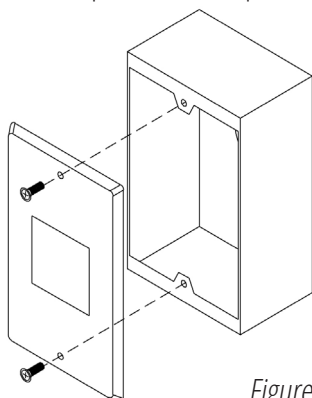


Figure 5.2 CM-AF501SO Installation

CM-AF501SO Réglage du volume sonore

À l'aide d'un petit tournevis cruciforme, tournez doucement le réglage du volume dans le sens inverse des aiguilles d'une montre pour réduire le volume et dans le sens des aiguilles d'une montre pour augmenter le volume.

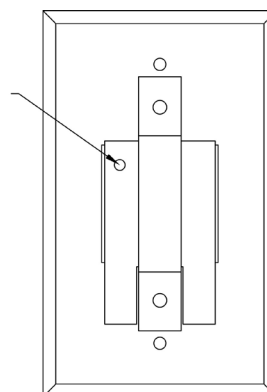
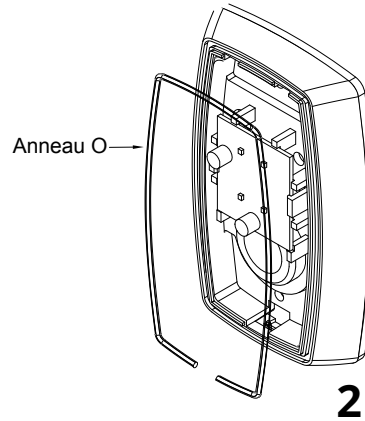
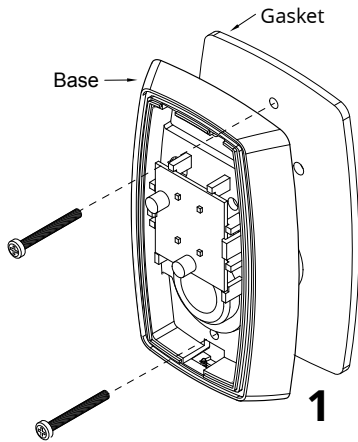


Figure 5.3 Ajustement du volume

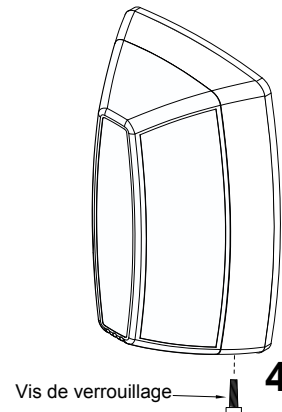
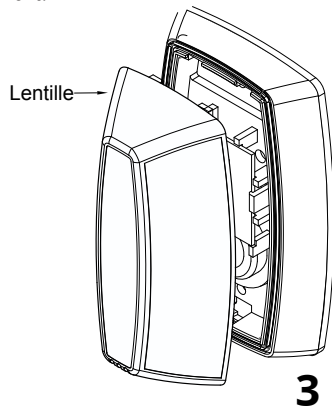
CM-AF141SO Installation

La lampe de couloir CM-AF141SO fournit une annonce visuelle et sonore. Il se monte sur un boîtier électrique standard à une seule bande.

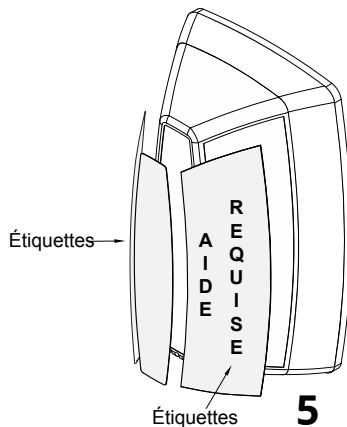
1. Placez le joint fourni entre l'unité de base et le boîtier électrique. 2. Insérez le joint torique dans le petit canal devant la base. Le joint torique ne se ferme pas complètement autour de la base. Vous devez laisser une petite ouverture au bas de la base.



3. Installez la lentille en insérant d'abord la grande languette inférieure. Les languettes supérieures s'enclencheront en place avec peu d'effort.
4. Insérez et serrez la vis de verrouillage cruciforme de 2-28 x 5/16 po dans le bas de la base pour fixer la lentille.



5. Appliquez les étiquettes au besoin sur la lentille.



Réglage du volume sono

À l'aide d'un petit tournevis cruciforme, tournez doucement le réglage du volume dans le sens inverse des aiguilles d'une montre pour réduire le volume et dans le sens des aiguilles d'une montre pour augmenter le volume.

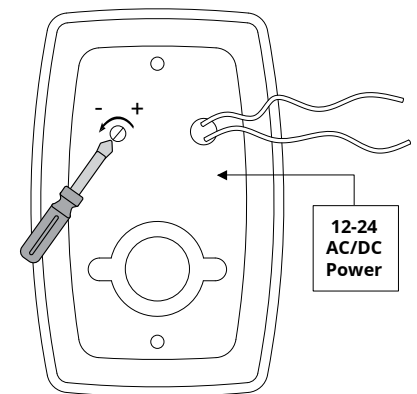


Figure 5.4 Ajustement du volume

CX-1205/14 Installation

Le CM-1205/14-60KD est un interrupteur de réinitialisation à clé avec un seul bloc de contact NC momentané (normalement fermé) SPST (unipolaire à une seule voie). Insérez et fixez le câblage dans les bornes à vis supérieure et inférieure du bloc de contacts.

Le CM-1205/14-60KD est fourni avec une plaque frontale en acier inoxydable pour le montage sur montant de porte et peut être facilement monté sur un boîtier électrique à un seul groupe.

1. Poser le support en aluminium sur le montant à l'arrière de la PLAQUETTE. Insérer le cylindre à mortaise à travers l'avant de la plaque en s'assurant d'aligner les rainures sur les côtés du cylindre avec les "dispositifs de retenue" correspondants du support en aluminium. Voir la Figure 5.5. Certains cylindres peuvent sembler ne pas s'adapter. Si les rainures sur le côté du cylindre sont irrégulières et ne s'alignent pas avec les dispositifs de retenue à l'arrière du support, utiliser une lime à métaux pour limer légèrement les dispositifs de retenue.

Remarque: Ne limez pas complètement les dispositifs de retenue, car ils empêchent le cylindre de tourner dans la Plaque.

2. Visser l'anneau de verrouillage du cylindre en laiton à l'arrière du cylindre et serrer le support en aluminium en place.
3. Le(s) commutateur(s) fourni(s) peut(vent) être monté(s) dans le trou de gauche ou de droite à l'arrière du support en aluminium. Visser l'écrou octogone (bague d'écartement) sur la bague (tige) du commutateur avant de le placer dans le trou.
4. Insérer le commutateur vers le haut à travers le fond du trou souhaité. Fixer le commutateur en place en vissant la rondelle fileté ronde sur le dessus du commutateur.
5. Tourner la clé dans le cylindre et s'assurer que la came s'aligne avec le sommet du commutateur exactement au centre. Ajuster le commutateur dans le trou oblong jusqu'à ce que la came s'aligne avec le centre du commutateur. Cela n'affecte par le fonctionnement de la came si le cylindre repose contre le commutateur, tant que le commutateur n'est pas enfoncé complètement jusqu'à ce qu'il soit actionné par la clé. Si la came n'enfonce pas le commutateur, ou bloque le commutateur, selon les besoins. Des entretoises supplémentaires sont fournies et peuvent être utilisées, au besoin.
6. Une fois les connexions électriques terminées (voir fig. 2), au besoin, fixer l'unité au boîtier, au mur ou à la boîte de prise de courant à l'aide des vis Phillips inviolables ou en acier inoxydable fournies.

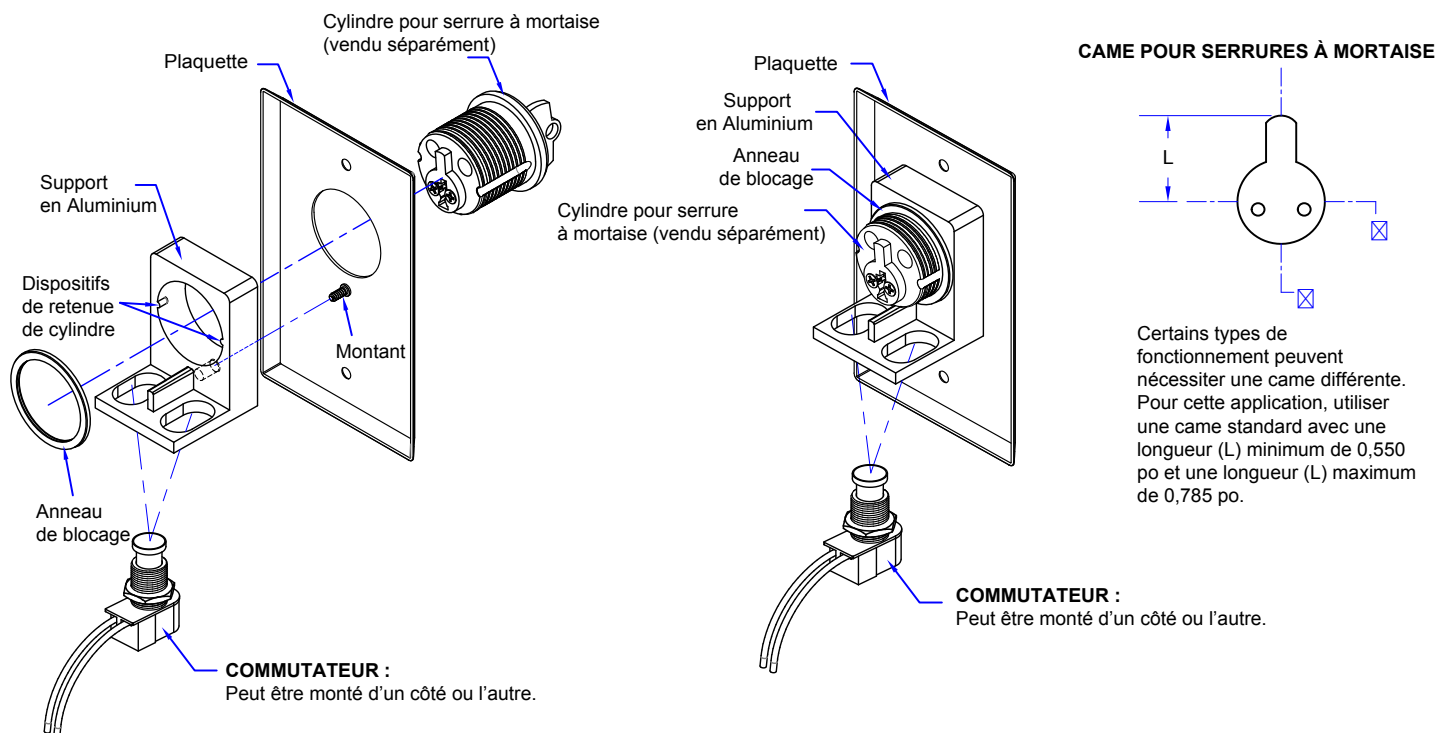
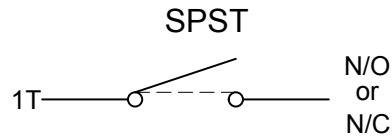


Figure 5.5 1205/14 Détails de l'installation de la vue arrière

6. CÂBLAGE

CX-1205/14 Disposition du câblage et codage couleur

TYPE D'INTERRUPTEUR	SPST MOMENTANÉ N.O. or N.C
Commun	Noir
Normalement ouvert	Noir
Normalement fermé	Noir



MOMENTANÉ: Lorsque l'interrupteur est enfoncé, le pôle actuel passe à l'état opposé jusqu'à ce qu'il soit relâché.

CX-LRS24 Ensemble de relais à verrouillage

CX-LRS24 fournit une sortie verrouillée pour l'entrée momentanée du dispositif d'appel d'urgence. Deux sorties sont fournies pour l'interface avec l'équipement externe : 1 sortie NO (normalement ouverte) et 1 sortie NC (normalement fermée). L'interrupteur de contact à bouton-poussoir NC CM-1205/14 est requis pour réinitialiser le relais.

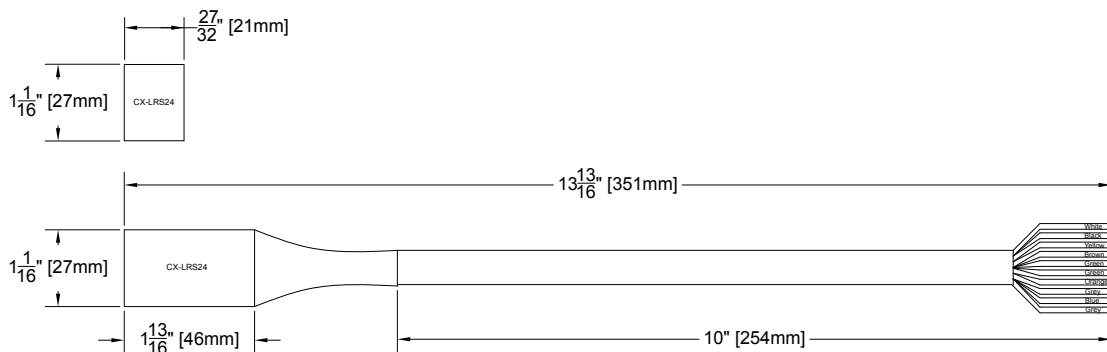
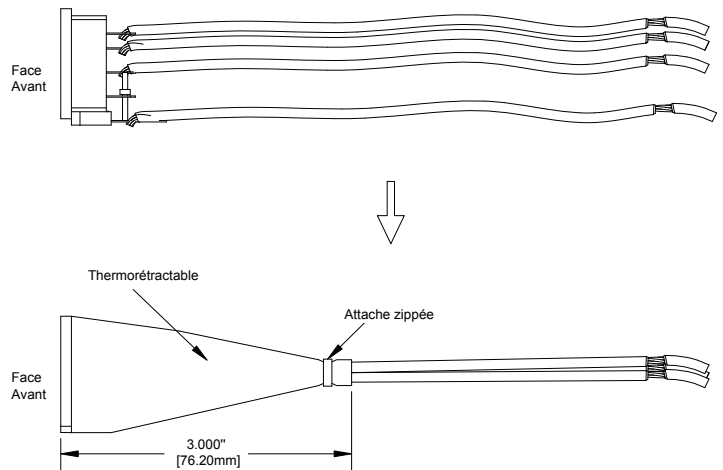
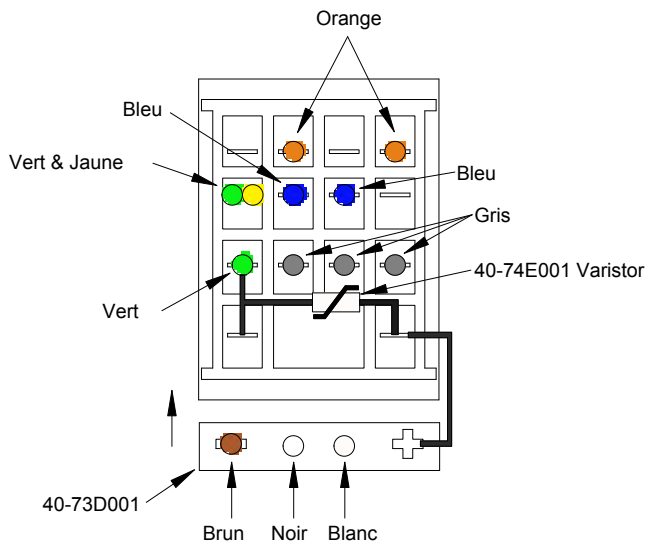


Figure 6.1 CX-LRS24 Schéma mécanique et de câblage

Câblage de la trousse de commande de porte d'urgence CX-WEC13-TS

Figure 6.2 CX-WEC13-TS Le schéma de câblage (ci-dessous) montre comment le commutateur à bande, CM-AF501SO, CM-AF141SO et CX-1205/14-60KD se connectent au CX-LRS24 et à l'alimentation.

Remarque:

Certains opérateurs de porte fournissent des niveaux de tension excessifs au-dessus de leurs valeurs affichées. Mesurez toujours les tensions fournies sur les balances VDC et VAC avant d'appliquer l'alimentation à toute partie de la trousse de contrôle d'urgence.

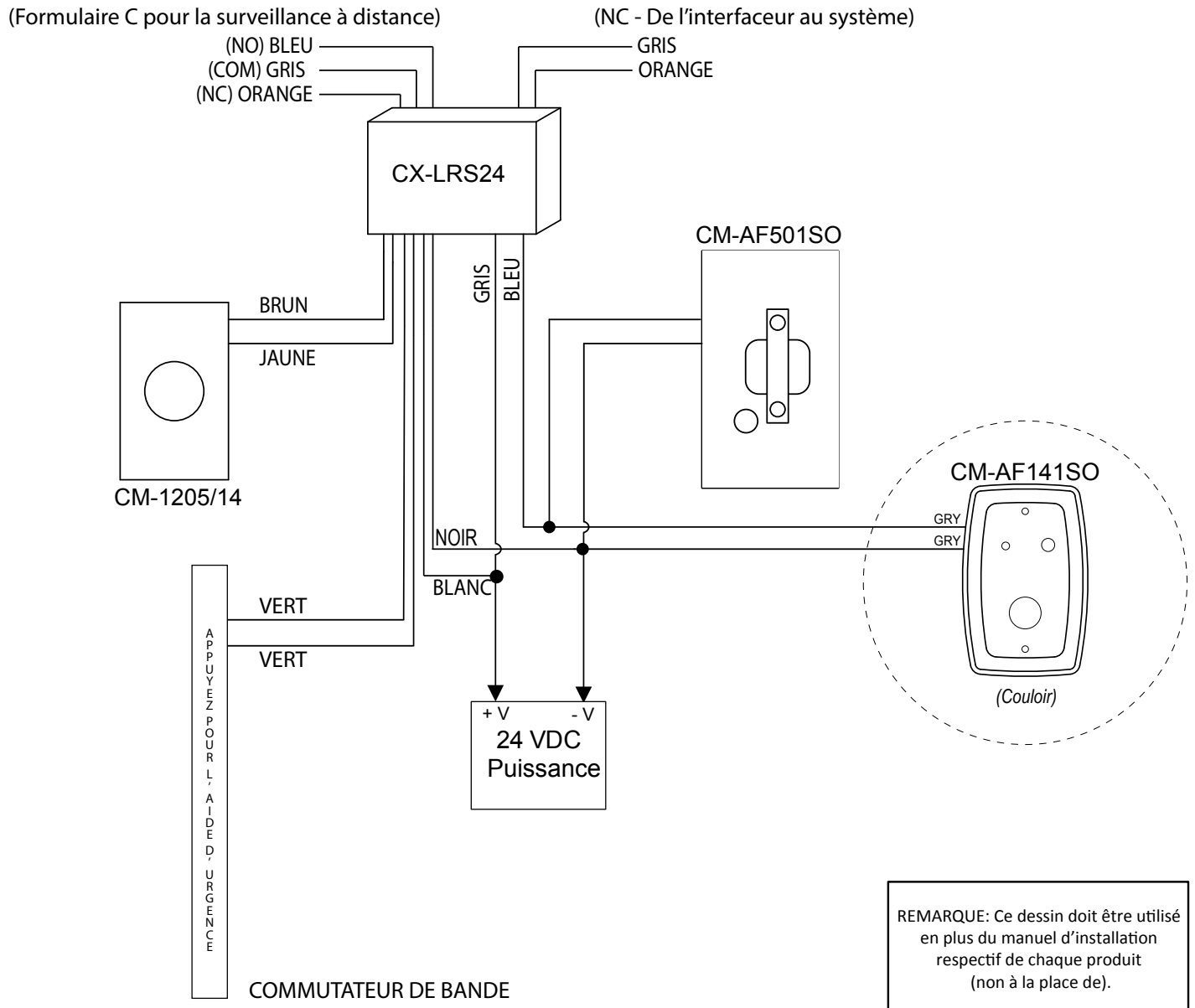


Figure 6.2 CX-WEC13-TS Schéma de câblage

7. INFORMATIONS SUR LA COMMANDE DE PIÈCES DE RECHANGE

Numéro de pièce	Description
60-68B010FE	Commutateur de bande 33.5po Rouge "APPUYEZ POUR L'AIDE D'URGENCE"
CM-SE21	Enseigne anglais blanc uni OBC WEC, 12.5" x 8.5"
CM-AF501SO	Annonciateur lumineux avec alarme
CM-1205/14-60KD	SPST MOMENTARY CONTACT SWITCH, N/C 6A @125V AC, 3A@ 30V DC
CX-LRS24	24V Ensemble de relais à verrouillage pour système d'appel Camden CX-WEC
60-32E141	CM-AF141SO Plafonnier à DEL à commande unique, avec sonnerie
CM-AF141SO Pièces de rechange:	
60-31A080	Carte LED 18-30 VAC/VDC pour CM-AF141SO
60-42K003	Plaque d'adaptation en styrène blanc
60-42C027-A	Lentille à dôme en plastique avec étiquette en anglais "Assistance Required" (assistance requise)
60-42C027F-A	Lentille à dôme en plastique avec étiquette en français
60-42C027FE-A	Lentille à dôme en plastique avec étiquettes en français et en anglais
60-81A012	6"x 2" Lexan clair .010 Imprimer le Label Rouge Anglais
60-81A005	6"x 2" Lexan clair .010 Imprimer Red French Label
60-81A004	6"x 2" Lexan clair .010 Imprimer l'étiquette rouge bilingue
60-34B075	CM-AF141SOF Kit de pièces: Vis à tête cylindrique cruciforme en acier #6 x 3/4 » zinguée (2 pièces) Vis à tête bombée Phillips 5/16" (1 pièce) Ancres en plastique jaune/gris 3/16 » (2 pièces) Ancres en PVC vert expansé vis 10-24 (2 pièces) Écrou de fil en plastique gris avec ressort (2 pièces) Cordon coupé (cordon duromètre EPDM CM-AF141SO) (1 pièce)

CM-1205/14 Pièces de rechange:	
60-40G011	SUPPORT EN ALUMINIUM
60-49B047	PLAQUETTE (COMMANDE UNIQUE) EN ACIER INOXYDABLE COMMUTATEURS À CLÉ POUR MONTAGE ENCASTRÉ
60-34B048	CM-1205/14-60KD Kit de pièces: VIS INVOLABLES À TÊTE "SNAKE EYE" 6-32 X 3/4 PO VIS CRUCIFORMES À TÊTE OVALE ET REVÊTEMENT DE ZINZ 6-32 X 3/4 PO ANNEAU DE BLOCAGE POUR CYLINDRE CLÉ POUR VIS INVOLABLES (TÊTE "SNAKE EYE")
60-68D048	COMMUTATEUR DE CONTACT MOMENTANÉ SPST, N.F., 6 A À 125 VCA, 3 A À 30 VCC
CM-1000/60KD	CYLINDRE POUR SERRURE À MORTAISE 1 1/8 PO, CLÉS DIFFÉRENTES (VENDU SÉPARÉMENT)
Options de boîtes de montage compatibles	
CM-34AL	BOÎTE EN ALUMINIUM À COMMANDE UNIQUE, MONTAGE EN SURFACE 4-1/2" H x 2-3/4" W x 1-3/4" D [117mm x 70mm x 47mm]
CM-66	BOÎTE AFFLEURANTE ET PLAQUE VESTIMENTAIRE, BOÎTE DE PROFONDEUR STANDARD AVEC PLAQUE HABILLÉE DE 7" X 7" ACIER INOXYDABLE DE GROS CALIBRE
CM-31	HOUSSE DE MANCHON POUR STANDARD 2-3/4 X 4 X 1/4" (69MM X 110MM) BOÎTIER ÉLECTRIQUE SURFACE. ACIER INOXYDABLE DE GROS CALIBRE
CM34BL	BOÎTE EN ABS NOIR MONOGROUPE, MONTAGE EN SURFACE 2-7/8" W X 4-5/8" H X 1-3/4" D (73MM X 117MM X 44MM)