

Boutons coup de poing

Séries CM-7085 et CM-8085

INSTRUCTIONS D'INSTALLATION

CE PAQUET COMPREND :

- 1- bouton-poussoir rouge ou vert encastré de 1" (25 mm) de diamètre pour la série CM-7085 ou
- 1- bouton-poussoir rouge ou vert étendu de 1" (25 mm) de diamètre pour la série CM-8085
- 1- Façade en aluminium moulé sous pression à un groupe
- 1- Temporisation pneumatique.



CM-7085 & CM-8085

1. GENERAL DESCRIPTION

Les interrupteurs de sortie séries CM-7085 et CM-8085 de Camden Door Controls sont des boutons-poussoirs robustes conçus pour les applications industrielles et commerciales. Les boutons CM-7085 ont un diamètre de 1 po (25 mm), et les CM-8085, un diamètre de 1 po (25 mm). Ils sont offerts en rouge ou en vert (autres couleurs sur demande). Tous les interrupteurs sont dotés d'une plaquette résistante au vandalisme en aluminium brossé de 1/4 po (6 mm) d'épaisseur. Un revêtement duranodic (US40) est également offert en option.

Les interrupteurs des séries CM-7085 et CM-8085 sont fournis avec un temporisateur pneumatique de 1 à 60 secondes. Le temporisateur pneumatique fonctionne accepte un courant de 6 A à 24 Vcc.

2. SPECIFICATIONS

| | |
|---------------------------------|---|
| Tension | 12/24 Vcc |
| Intensité nominale des contacts | 6 A à 24 Vcc |
| Plage de température | -13 °F à 158 °F (-25 °C à 75 °C) |
| Plage de temporisation : | 1 à 60 secondes |
| Durée de vie du temporisateur : | 1 000 000 d'opérations |
| Type d'interrupteur | Momentané |
| Type de contact : | N/F, N/O (Forme Z) |
| Finition standard | Aluminium brossé |
| Dimensions | <p>CM-7085 et CM-8085 ÉTROITS : H 4 1/2 po x L 1 3/4 po x P 2 1/8 po (114 mm X 44 mm X 54 mm)</p> <p>CM-7085 ET CM-8085 SIMPLES H 4 1/2 po x L 2 3/4 po x P 2 1/8 po (114 mm X 70 mm X 54 mm)</p> |

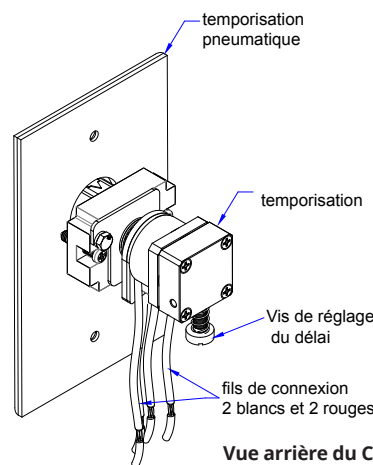
3. APPLICATION

Les interrupteurs Camden « Demande de sortie » des séries CM-7085 et CM-8085 avec temporisateur pneumatique intégré sont conformes à l'ADA (American Disabilities Act) et sont conçus pour mettre hors tension les dispositifs de verrouillage électrique (tels que les verrous magnétiques) sur les portes de sortie sans dépendre de l'alimentation électrique pour leur fonctionnement. Le temporisateur pneumatique mécanique est également

réglable, ce qui offre un contrôle du délai de temporisation selon les besoins sur le terrain. Certains modèles sont conformes à la norme UL 294 (norme relative aux systèmes de contrôle d'accès) et sont conçus pour être utilisés dans des installations de contrôle d'accès répondant aux exigences de l'IBC (International Building Code).

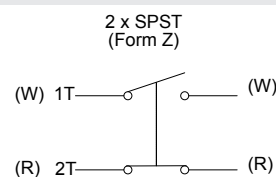
4. INSTALLATION

La temporisation pneumatique ne nécessite aucune alimentation électrique pour fonctionner. La plage de temporisation est de 1 à 60 secondes et se règle facilement à l'aide d'une vis de serrage. Les boutons des séries CM-7085 et CM-8100 sont des boutons-poussoirs robustes résistants au vandalisme conçus et fabriqués pour répondre aux exigences les plus rigoureuses pour des commandes de sortie. Aucune vis de pointage n'est nécessaire, en raison du verrouillage à baïonnette de l'ensemble modulaire. Les boutons sont à rotation libre, pour une protection supplémentaire contre le vandalisme.



Vue arrière du CM-7085 & CM-8085

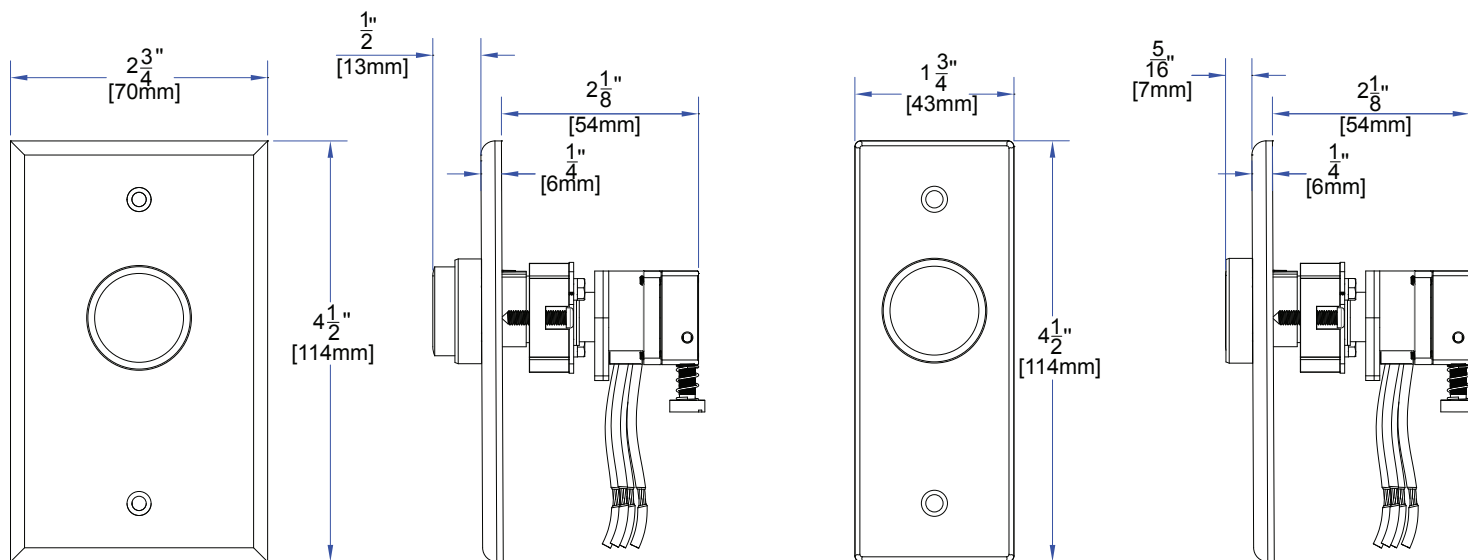
5. CÂBLAGE



Momentané : Lorsqu'on enfonce l'interrupteur, il produit un changement d'état sur les deux pôles N/O et N/F jusqu'à ce qu'on le relâche.

| | | |
|--------------------|-------|-------|
| NORMALEMENT OUVERT | BLANC | BLANC |
| NORMALEMENT FERMÉ | ROUGE | ROUGE |

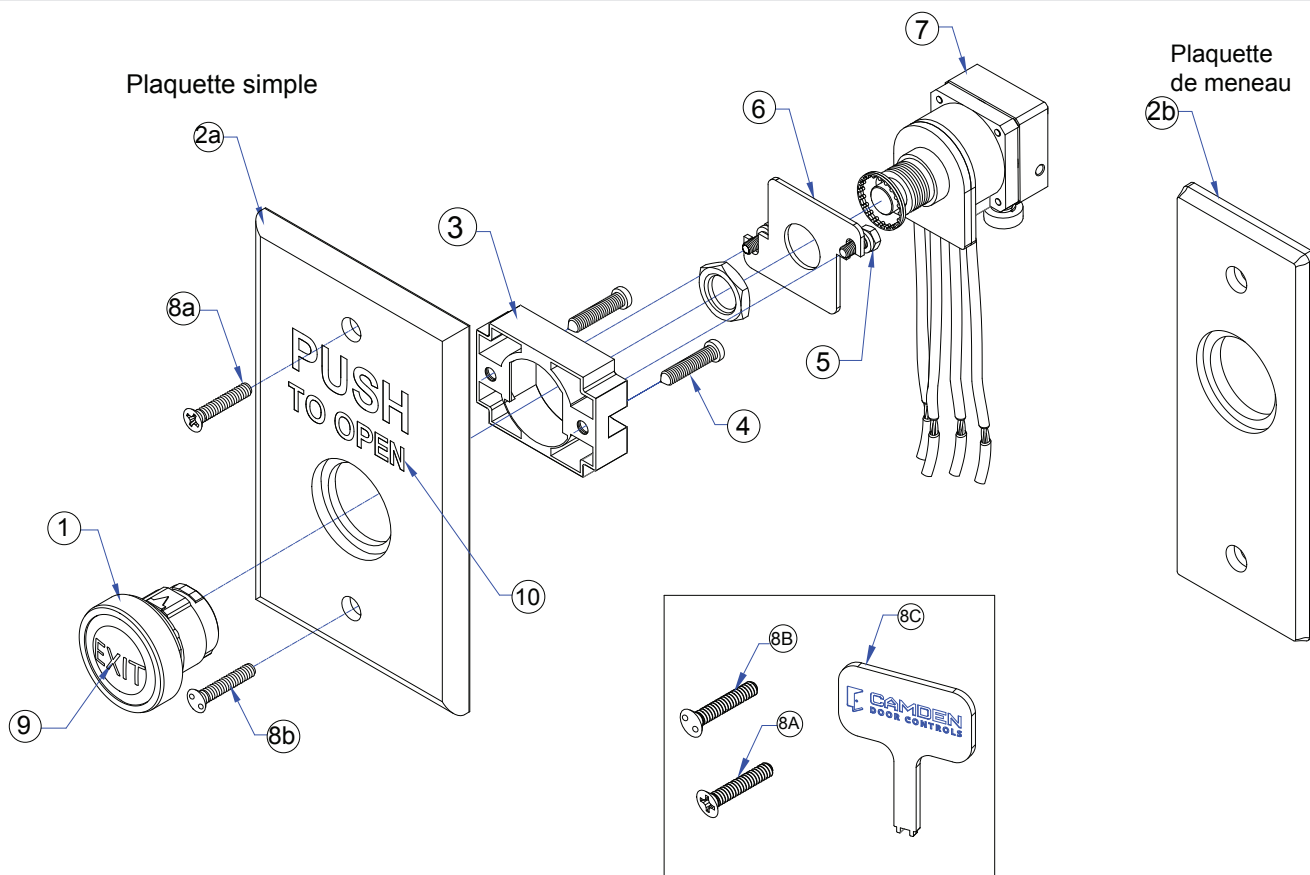
6. SÉRIE CM-7085 & 8085 – VUE DE FACE ET DE CÔTÉ



Bouton dépassant série CM-8085

Bouton affleurant série CM-8085

7. INFORMATIONS SUR LES PIÈCES



| RENSEIGNEMENTS DE COMMANDE POUR LES PIÈCES DE RECHANGE | | |
|--|------------------------------|--|
| NUMÉRO D'ARTICLE | NUMÉRO DE PIÈCE | DESCRIPTION |
| 1. | SÉRIE CM-7085 | |
| | 60-66A014 | BOUTON COUP DE POING MOMENTANÉ ROUGE ENCASTRÉ (DIAM. 1 5/8 po [40 mm]) |
| | 60-66A015 | BOUTON COUP DE POING MOMENTANÉ VERT ENCASTRÉ (DIAM. 1 5/8 po [40 mm]) |
| | SÉRIE CM-8085 | |
| | 60-66A019 | BOUTON COUP DE POING DÉPASSANT MOMENTANÉ VERT (DIAM. 1 5/8 po [40 mm]) |
| | 60-66A020 | BOUTON COUP DE POING DÉPASSANT MOMENTANÉ VERT (DIAM. 1 5/8 po [40 mm]) |
| 2. | A | 60-41A003 PLAQUETTE SIMPLE EN ALUMINIUM MOULÉ H 4 1/2 po X L 2 3/4 po X P 1 3/4 po (114 mm X 70 mm X 44 mm) |
| | B | 60-41A004 PLAQUETTE DE MENEAU EN ALUMINIUM MOULÉ H 4 1/2 po X L 1 3/4 po X P 1 3/4 po (114 mm X 44 mm X 44 mm) |
| 3. | 60-40G020 | BLOC EN ALUMINIUM POUR INTERRUPTEURS PNEUMATIQUES |
| 4. | 60-51Z051G20 | VIS CRUCIFORME M4 X 16 mm |
| 5. | 60-51Z032B08 60-53C003A01 | VIS À TÊTE CREUSE NOIRE M3 X 8 AVEC RONDELLE DE BLOCAGE ZINGUÉE |
| 6. | 60-60A004 | FERRURE DE FIXATION POUR INTERRUPTEURS PNEUMATIQUES |
| 7. | RM-1000/85M | TEMPORISATEUR PNEUMATIQUE POUR BOUTONS-POUSOIRS |
| TROUSSE DE PIÈCES | | |
| NUMÉRO D'ARTICLE | NUMÉRO DE PIÈCE | DESCRIPTION |
| 8. | 60-40G020 | (A) VIS CRUCIFORME ZINGUÉE À TÊTE PLATE 6-32 x 3/4 (2) (B) VIS INVIOLEBLE DEUX TROUS (snake eye) 6-32 x 3/4 (2) (C) CLÉ POUR VIS INVIOLEBLE |
| OPTIONS DE GRAVURE SUR LES BOUTONS | | |
| NUMÉRO D'ARTICLE | NUMÉRO DE PIÈCE | DESCRIPTION |
| 9. | CM-xxxE | Ajouter « E » au numéro de code pour faire graver « EXIT » |
| | CM-xxxS | Ajouter « S » au numéro de code pour faire graver « SORTIE » |
| | CM-xxxSA | Ajouter « SA » au numéro de code pour faire graver « SALIDA » |
| PLAQUETTES GRAVÉES (EN NOIR) EN OPTION | | |
| NUMÉRO D'ARTICLE | NUMÉRO DE PIÈCE | DESCRIPTION |
| 10. | CM-xxx/3 | PUSH TO OPEN |
| | CM-xxx/3F | POUSSEZ POUR OUVRIR |
| | CM-xxx/3S | EMPUJE PARA ABRIR |
| | CM-xxx/7 | PUSH TO EXIT |
| | CM-xxx/7F | POUSSEZ POUR SORTIR |
| | CM-xxx/8 | PUSH TO LOCK |
| BOÎTIERS DE MONTAGE COMPATIBLES EN OPTION | | |
| NUMÉRO D'ARTICLE | NUMÉRO DE PIÈCE | DESCRIPTION |
| 8. | CM-34AL | BOÎTIER EN APPLIQUE, PROFONDEUR NORMALE, ENTRÉE DE CONDUIT FILETÉE ALUMINIUM MOULÉ ROBUSTE H 4 1/2 po x L 2 3/4 po x P 1 3/4 po (114 mm X 70 mm X 44 mm) |
| | CM-66 | BOÎTIER ENCASTRÉ ET PLAQUE D'HABILLAGE, BOÎTIER DE PROFONDEUR NORMALE AVEC PLAQUE D'HABILLAGE DE 7 po x 7 po (178 mm X 178 mm) ACIER INOXYDABLE DE FORTE ÉPAISSEUR |
| | CM-31 | MANCHON POUR BOÎTIER ÉLECTRIQUE EN APPLIQUE PROF. NORMALE DE 2 3/4 po X 4 1/4 po (70 mm X 108 mm), ACIER INOXYDABLE DE FORTE ÉPAISSEUR |
| | CM-CPC1 | COUVERCLE RABATTABLE TRANSPARENT RÉSISTANT AU VANDALISME ET AUX INTEMPÉRIES |
| | CM-34BL | BOÎTIER SIMPLE EN APPLIQUE EN ABS NOIR H 4 1/2 po X L 2 7/8 po X P 1 3/4 po (114 mm X 73 mm X 44 mm) |
| | CM-34D | BOÎTIER EN APPLIQUE SIMPLE, EXTRA PROFOND H 4 1/2 po x L 2 3/4 po x P 3 po (114 mm x 70 mm x 74 mm) |
| | | POUR LES SÉRIES ÉTROITES |
| | CM-23D | Boîtier en applique extra profond en polymère gris robuste (ABS) résistant aux flammes et aux chocs H 4 1/2 po x L 1 3/4 po x P 1 1/2 po (114 mm x 44 mm x 38 mm) |