

Boutons coup de poing

Séries CM-4085 et CM-5085

INSTRUCTIONS D'INSTALLATION

CE PAQUET COMPREND :

- 1 - bouton de 1 5/8 po (40 mm) de diamètre (série CM-4085) ou de 2 3/8 po (60 mm) de diamètre (série CM-5085)
- 1 - plaquette simple en aluminium moulé
- 1 - temporisateur pneumatique
- 1 - trousse de pièces



1. DESCRIPTION GÉNÉRALE

Les interrupteurs de sortie séries CM-4085 et CM-5085 de Camden Door Controls sont des boutons-poussoirs robustes conçus pour les applications industrielles et commerciales. Les boutons de la série CM-4085 ont un diamètre de 1 5/8 po (40 mm), et ceux de la série CM-5085, un diamètre de 2 3/8 po (60 mm). Ils sont offerts en rouge, bleu ou vert. Tous les interrupteurs sont dotés d'une plaquette résistante au vandalisme en aluminium brossé de 1/4 po (6 mm) d'épaisseur. Un revêtement duranodic (US40) est également offert en option.

Les interrupteurs des séries CM-4085 et CM-5085 sont fournis avec un temporisateur pneumatique de 1 à 60 secondes. Le temporisateur pneumatique fonctionne accepte un courant de 6 A à 24 Vcc.

2. CARACTÉRISTIQUES

Tension	12/24 Vcc
Intensité nominale des contacts	6 A à 30 Vcc
Plage de température	-13°F to 158°F (-25°C to 70°C)
Plage de temporisation :	1 à 60 secondes
Durée de vie du temporisateur :	1 000 000 d'activations
Type d'interrupteur	Type d'interrupteur
Type de contact :	N/F, N/O, Forme Z
Finition standard	Aluminium brossé
Dimensions	<p>CM-4185 ÉTROIT : H 4 1/2 po x L 1 3/4 po x P 2 1/8 po (114 mm X 44 mm X 54 mm)</p> <p>CM-4085 ET CM-5085 SIMPLES H 4 1/2 po x L 2 3/4 po x P 2 1/8 po (114 mm X 70 mm X 54 mm)</p>

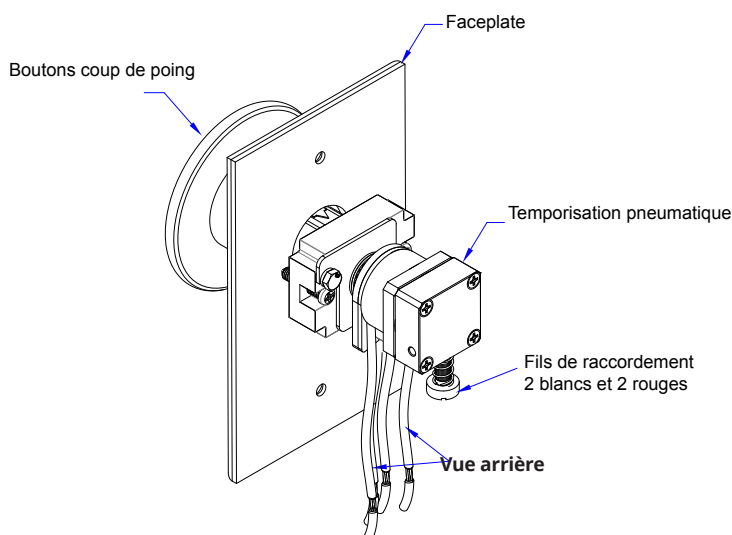
3. APPLICATION

Les interrupteurs Camden des séries « Demande de sortie » CM-4085 et CM-5085 avec temporisateur pneumatique intégré sont conformes à l'ADA

(American Disabilities Act) et sont conçus pour mettre hors tension les dispositifs de verrouillage électrique (tels que les verrous magnétiques) sur les portes de sortie sans dépendre de l'alimentation électrique pour leur fonctionnement. Le temporisateur pneumatique mécanique est également réglable, ce qui offre un contrôle du délai de temporisation selon les besoins sur le terrain. Certains modèles sont conformes à la norme UL 294 (norme relative aux systèmes de contrôle d'accès) et sont conçus pour être utilisés dans des installations de contrôle d'accès répondant aux exigences de l'IBC (International Building Code).

4. INSTALLATION

La temporisation pneumatique ne nécessite aucune alimentation électrique pour fonctionner. La plage de temporisation est de 1 à 60 secondes et se règle facilement à l'aide d'une vis de serrage. Les boutons des séries CM-4085 et CM-8100 sont des boutons-poussoirs robustes résistants au vandalisme conçus et fabriqués pour répondre aux exigences les plus rigoureuses pour des commandes de sortie. Aucune vis de pointage n'est nécessaire, en raison du verrouillage à baïonnette de l'assemblage modulaire. Les boutons sont à rotation libre, pour une protection supplémentaire contre le vandalisme.

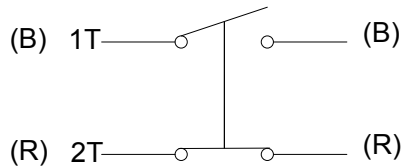


BOUTONS COUP DE POING SÉRIES CM-4085 ET CM-5085

INSTRUCTIONS D'INSTALLATION

5. CÂBLAGE

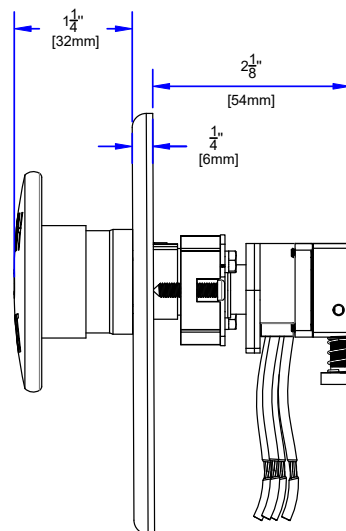
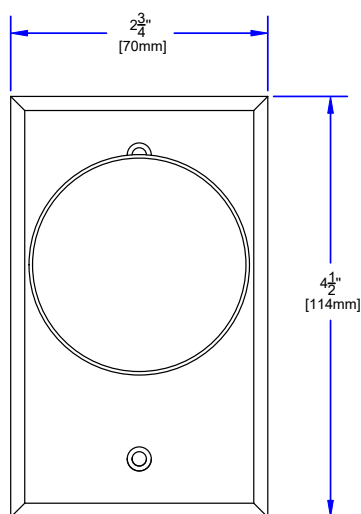
2 x SPST
(Form Z)



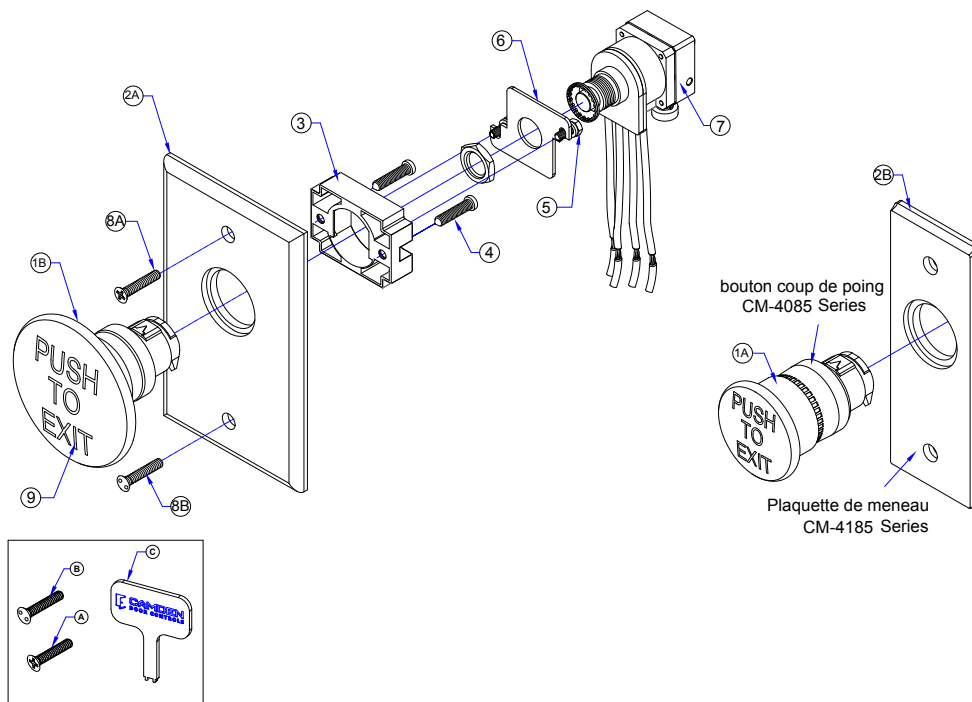
NORMALEMENT OUVERT	BLANC	BLANC
NORMALEMENT FERMÉ	ROUGE	ROUGE

Momentanément : Lorsque l'interrupteur est pressé, il effectue un changement d'état sur les deux pôles N.O. et N.C. jusqu'à sa libération

6. SÉRIE CM-4085 & 5085 – VUE DE FACE ET DE CÔTÉ



7. INFORMATIONS SUR LES PIÈCES



BOUTONS COUP DE POING SÉRIES CM-4085 ET CM-5085

INSTRUCTIONS D'INSTALLATION

NUMÉROS DE MODÈLES				
	NUMÉRO DE MODÈLE		QTÉ	DESCRIPTION
	SÉRIE CM-4085	SÉRIE CM-5085		
	CM-4185	-	1	INTERRUPTEUR DEMANDE DE SORTIE BIPOLAIRE UNIDIRECTIONNEL (DPST) À RAPPEL À RESSORT AVEC PLAQUETTE DE MENEAU, TEMPORISATION PNEUMATIQUE DE 1 À 60 SECONDES
	CM-4085	CM-5085	1	INTERRUPTEUR DEMANDE DE SORTIE BIPOLAIRE UNIDIRECTIONNEL (DPST) À RAPPEL À RESSORT, TEMPORISATION PNEUMATIQUE DE 1 À 60 SECONDES
	CM-4085RPTE	CM-5085RPTE	1	INTERRUPTEUR BIPOLAIRE UNIDIRECTIONNEL (DPST) ROUGE À RAPPEL À RESSORT AVEC INSCRIPTION « PUSH TO EXIT », TEMPORISATION PNEUMATIQUE DE 1 À 60 SECONDES MODÈLE COMPLET. OPTIONS OU REVÊTEMENTS NON OFFERTS
	-	CM-5085GPTE	1	INTERRUPTEUR BIPOLAIRE UNIDIRECTIONNEL (DPST) VERT À RAPPEL À RESSORT AVEC INSCRIPTION « PUSH TO EXIT », TEMPORISATION PNEUMATIQUE DE 1 À 60 SECONDES MODÈLE COMPLET. OPTIONS OU REVÊTEMENTS NON OFFERTS

RENSEIGNEMENTS DE COMMANDE POUR LES PIÈCES DE RECHANGE			
NUMÉRO D'ARTICLE	NUMÉRO DE PIÈCE	DESCRIPTION	
1.	A SÉRIE CM-4085	BOUTON COUP DE POING MOMENTANÉ ROUGE (DIAM. 1 ^{5/8} po [41 mm])	
	60-66A000		
	60-66A005		
	B	SÉRIE CM-5085	BOUTON COUP DE POING MOMENTANÉ VERT (DIAM. 1 ^{5/8} po [41 mm])
		60-66A006	
		60-66A007	
		60-66A009	
2.	A 60-41A003	PLAQUETTE SIMPLE EN ALUMINIUM MOULÉ H 4 ½ po X L 2 ¾ po X P 1 ¾ po (114 mm X 70 mm X 44 mm)	
	B 60-41A004	PLAQUETTE DE MENEAU EN ALUMINIUM MOULÉ H 4 ½ po X L 1 ¾ po X P 1 ¾ po (114 mm X 44 mm X 44 mm)	
3.	60-40G020	BLOC EN ALUMINIUM	
4.	60-51Z051G20	VIS CRUCIFORME M4-07 X 16MM, CADMIÉE	
5.	60-51Z092B08	VIS D'ASSEMBLAGE À TÊTE HEXAGONALE M3 X 8	
6.	60-40A004	FERRURE DE FIXATION	
7.	RM-1000/85M	TEMPORISATION PNEUMATIQUE	

TROUSSE DE PIÈCES		
NUMÉRO D'ARTICLE	NUMÉRO DE PIÈCE	DESCRIPTION
8.	60-34B038	(A) VIS ZINGUÉE CRUCIFORME 6-32 X 3/4 À TÊTE PLATE (B) VIS INVOLABLE 6-32 X 3/4 À DEUX TROUS (snake eye) (C) CLÉ POUR VIS INVOLABLE (DEUX TROUS)

BOUTONS GRAVÉS (EN BLANC) EN OPTION		
NUMÉRO D'ARTICLE	NUMÉRO DE MODÈLE	DESCRIPTION GRAPHIQUE GRAVÉE
9.	CM-xxxE	EXIT
	CM-xxxS	EXIT / SORTIE
	CM-xxxS	SORTIE
	CM-xxxESA	EXIT / SALIDA
	CM-xxxH	LOGO HANDICAPÉ
	CM-xxxSA	SALIDA

BOÎTIERS DE MONTAGE COMPATIBLES		
NUMÉRO D'ARTICLE	NUMÉRO DE PIÈCE	DESCRIPTION
10.	CM-66	BOÎTIER ENCASTRÉ ET PLAQUE D'HABILLAGE, BOÎTIER DE PROFONDEUR NORMALE AVEC PLAQUE D'HABILLAGE DE 7 po x 7 po (178 mm X 178 mm) ACIER INOXYDABLE DE FORTE ÉPAISSEUR
	CM-31	MANCHON POUR BOÎTIER ÉLECTRIQUE EN APPLIQUE PROF. NORMALE DE 2 ¾ po X 4 ¼ po (70 mm X 108 mm). ACIER INOXYDABLE DE FORTE ÉPAISSEUR
	CM-CPC1	COUVERCLE RABATTABLE TRANSPARENT RÉSISTANT AU VANDALISME ET AUX INTEMPÉRIES
	CM-34D	BOÎTIER EN APPLIQUE EXTRA PROFOND EN POLYMÈRE GRIS ROBUSTE H 4 ½ po X L 2 ¾ po X P 3 po (114 mm X 70 mm X 76 mm)